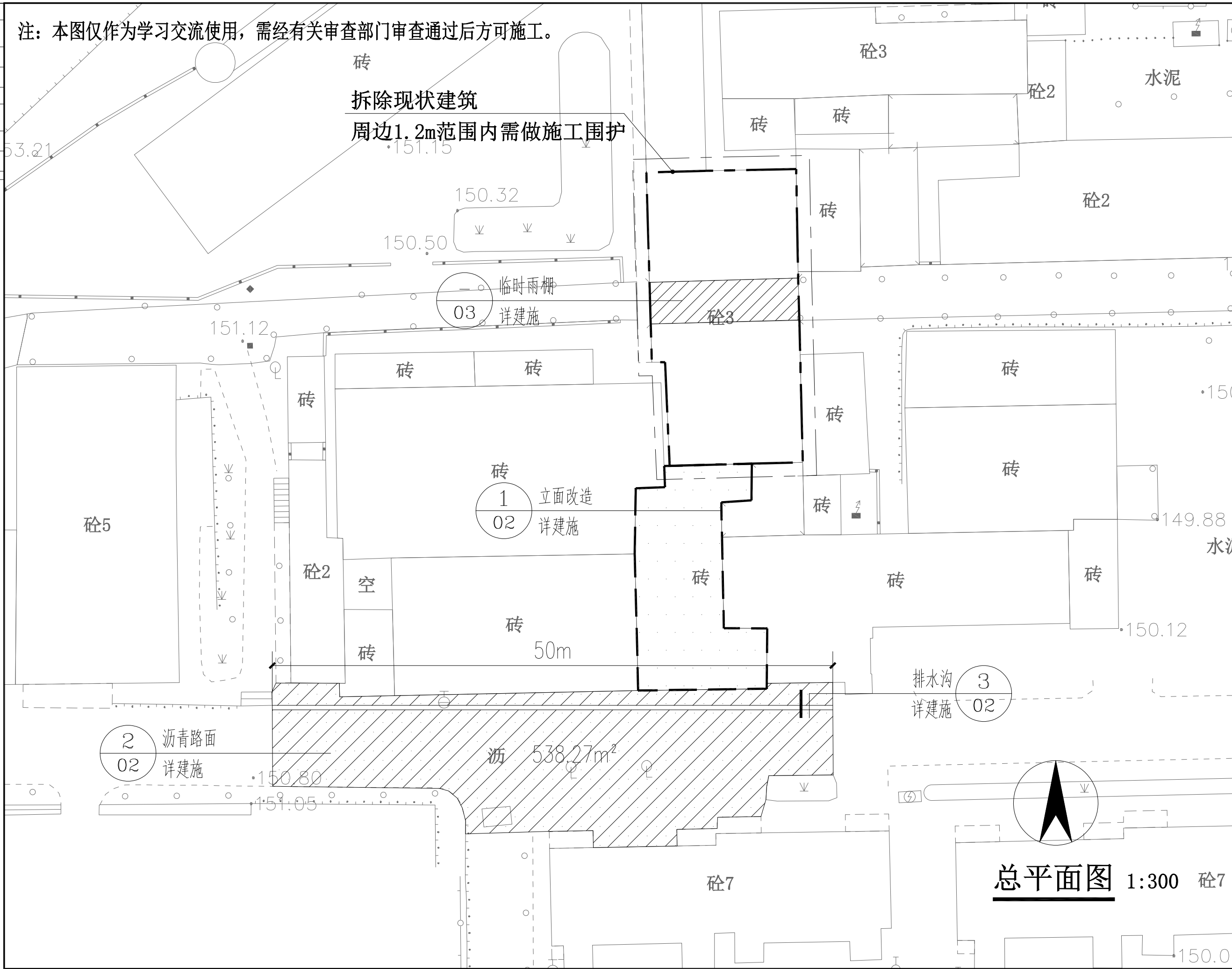


专业名称 日期 姓名 日期 姓名 日期 姓名 日期 姓名 日期

注：本图仅作为学习交流使用，需经有关审查部门审查通过后方可施工。

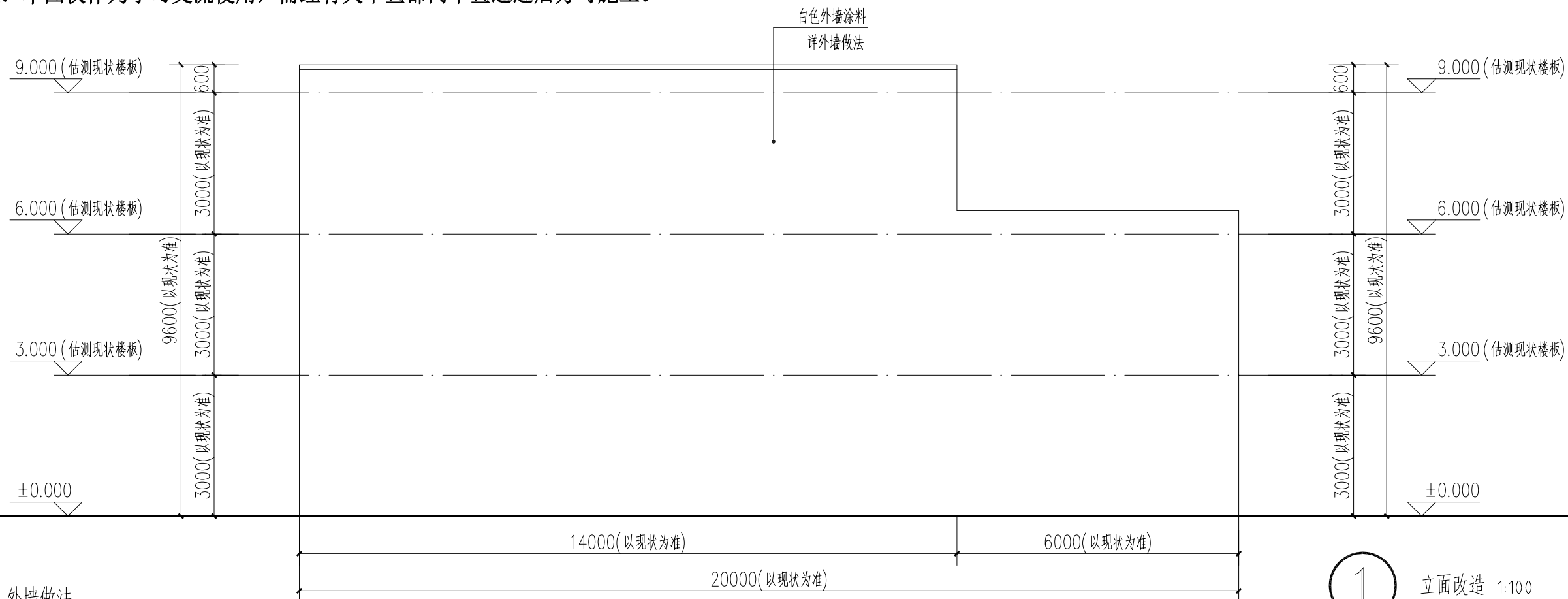
砖
拆除现状建筑
周边1.2m范围内需做施工围护



勘察设计专用章	
建设单位	广西壮族自治区南溪山医院
工程名称	
图纸名称	
审核	姓名 签名
校对	
项目负责人	
专业负责人	
方案	
设计	
制图	
比例	
专业	建筑 设计号
设计阶段	施工图 图号 01
电子文号	日期 2024.02
阶段成果图须加盖本院出图签章，否则无效。	

总平面图 1:300 砼7

注：本图仅作为学习交流使用，需经有关审查部门审查通过后方可施工。



外墙做法

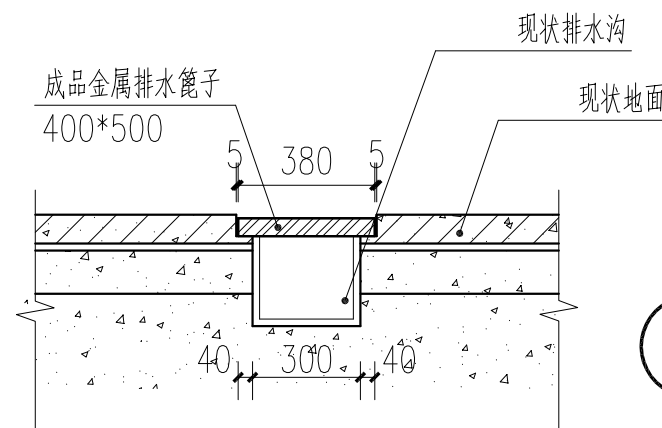
- 贴外墙砖或喷涂外墙漆(颜色及部位详立面图)
- 20厚1:2.5水泥砂浆找平
- 基层墙体表面清扫干净

注：①外墙改造清除外墙面上的浮尘和污秽物，使墙面保持干净。

②检查整个需要改造的墙面。若发现有局部面砖脱落或面层起鼓(与基层脱开)现象时，则需将该部位的面层剔除再用

② 沥青混凝土路面(破坏后修复路面，横坡坡度为1.5%坡向排水口所在一侧)

- 40厚中粒式沥青混凝土面层(型号AC-16)
- 80厚粗粒式沥青混凝土(型号AC-25)
- 300厚碎砾石
- 路基碾压，压实度 $\geq 93\%$
- 破除现状地面



③ 排水沟 1:25

勘察设计专用章

建设单位 广西壮族自治区南溪山医院

工程名称

图纸名称

审定 审核 校对 项目负责人 专业负责人

方案

设计

制图

比例 1:100

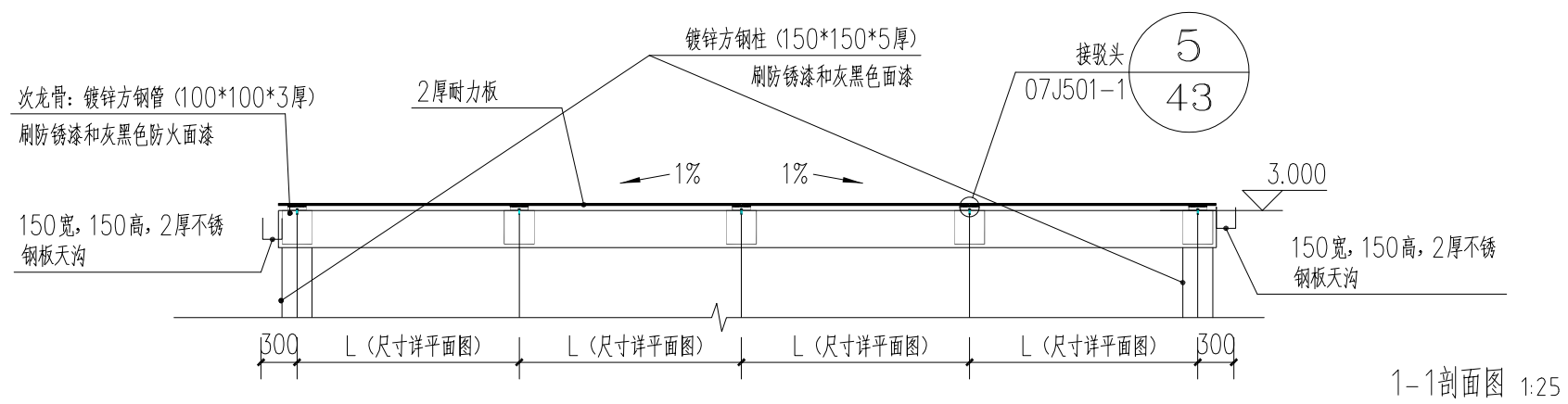
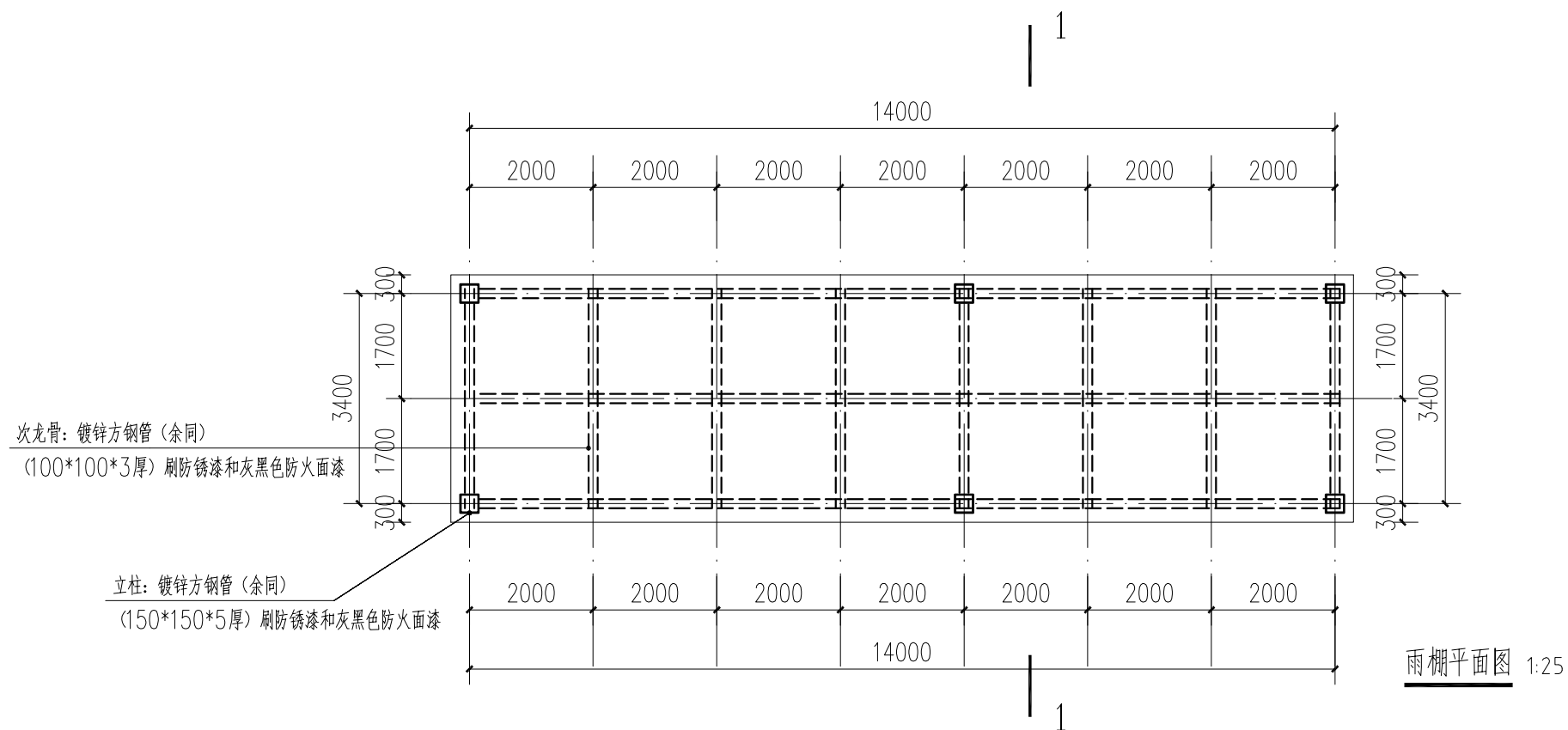
专业 建筑 设计号

设计阶段 施工图 图号 02

电子文号 日期 2024.02

阶段成果图须加盖本院出图签章，否则无效。

注：本图仅作为学习交流使用，需经有关审查部门审查通过后方可施工。



勘察设计专用章

建设单位 广西壮族自治区南溪山医院

工程名称

图纸名称

实名 签名

审定

审核

校对

项目负责人

专业负责人

方案

设计

制图

比例 1:100

专业 建筑 设计号

设计阶段 施工图 图号 03

电子文号 日期 2024.02

阶段成果图须加盖本院出图签章, 否则无效。